

Kontaktní gril hladký elektrický 37x24 230 V

Model	Sap kód	00003100
PM 2015 L	Skupina artiklů	Grily a grilovací plotny



- Typ povrchu zařízení: Hladký
- Rozměr grilovací desky [mm x mm]: 365 x 240
- Tloušťka grilovací desky [mm]: 8.00
- Zásuvka na odpadní tuk: Ano
- Nezávislé topné zóny: Společné ovládání horní a spodní desky
- Maximální teplota zařízení [°C]: 300
- Povrchová úprava: pískovaný povrch bez povlaku

Sap kód	00003100	Příkon elektrický [kW]	3.000
Šířka netto [mm]	409	Napájení	230 V / 1N - 50 Hz
Hloubka netto [mm]	407	Rozměr grilovací desky [mm x mm]	365 x 240
Výška netto [mm]	186	Typ povrchu zařízení	Hladký
Hmotnost netto [kg]	20.00		

Kontaktní gril hladký elektrický 37x24 230 V

Model

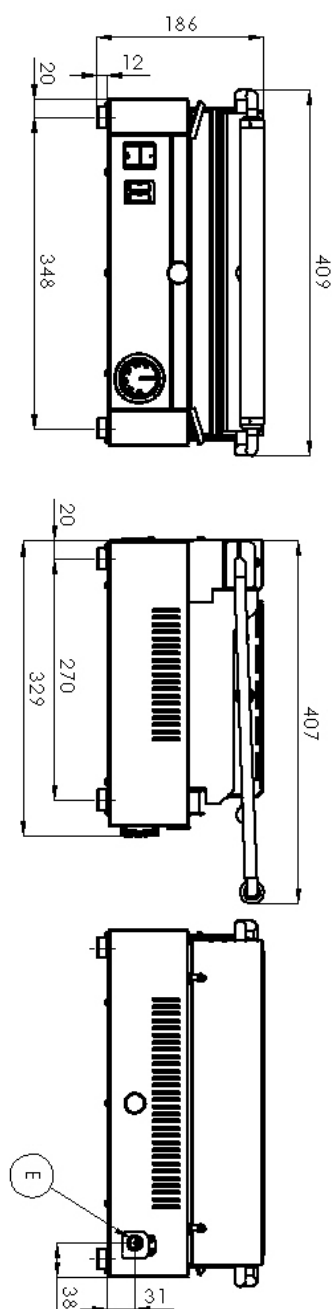
Sap kód

00003100

PM 2015 L

Skupina artiklů

Grily a grilovací plotny



Kontaktní gril hladký elektrický 37x24 230 V

Model	Sap kód	00003100
PM 2015 L	Skupina artiklů	Grily a grilovací plotny

1

Celonerezové provedení

použita jen nerez ocel určená pro styk s potravinami

- absolutně nerezavějící a nemagnetické provedení odolává i slabším kyselinám snazší plnění hygienických norem (HACCP); jednoduchá údržba a čištění

2

Kontrolka chodu a vyhřátí

optická možnost kontroly stavu zařízení

- okamžitě obsluha pozná v jakém stavu se zařízení nachází zapnuto/vypnuto, nahřívá/nenahřívá

3

Zásuvka na odpadní tekutiny

odpadní tekutina tuk se dále nepřepaluje a odtéká do zásobníku (zásuvky)

- odpadní tekutina (tuk) se dále nepřepaluje a neztéká na stůl případně na zem

4

Grilovací deska s ocelové slitiny 8mm

vysoká tepelná vodivost pevnostní stálost

- rychlé nahřátí grilovací deska se nezkroutí ani nevyboulí
- rychlejší nahřátí než litina
- opéká lépe než nerez
- nelepí se na ní potraviny

Kontaktní gril hladký elektrický 37x24 230 V

Model	Sap kód	00003100
PM 2015 L	Skupina artiklů	Grily a grilovací plotny

1. Sap kód:

00003100

2. Šířka netto [mm]:

409

3. Hloubka netto [mm]:

407

4. Výška netto [mm]:

186

5. Hmotnost netto [kg]:

20.00

6. Šířka brutto [mm]:

470

7. Hloubka brutto [mm]:

435

8. Výška brutto [mm]:

230

9. Hmotnost brutto [kg]:

21.00

10. Typ spotřebiče:

Elektrické zařízení

11. Konstruční typ zařízení:

Stolní

12. Příkon elektrický [kW]:

3.000

13. Napájení:

230 V / 1N - 50 Hz

14. Stupeň krytí ovládacích prvků:

IPX4

15. Materiál:

Nerez

16. Kontrolky:

chodu a nahřátí

17. Povrchová úprava:

pískovaný povrch bez povlaku

18. Maximální teplota zařízení [°C]:

300

19. Minimální teplota zařízení [°C]:

50

20. Rozměr grilovací desky [mm x mm]:

365 x 240

21. Tloušťka grilovací desky [mm]:

8.00

22. Zásuvka na odpadní tuk:

Ano

23. Nezávislé topné zóny:

Společné ovládání horní a spodní desky

24. Rovnoměrné rozložení tepla:

Ano

25. Typ povrchu zařízení:

Hladký

26. Příkon zóny 1 [kW]:

1,8

Kontaktní gril hladký elektrický 37x24 230 V

Model	Sap kód	00003100
PM 2015 L	Skupina artiklů	Grily a grilovací plotny

27. Příkon zóny 2 [kW]:

1,2

28. Průřez vodičů CU [mm²]:

0,75

– Výkon (kW): 3,3-3,7 (230 V)